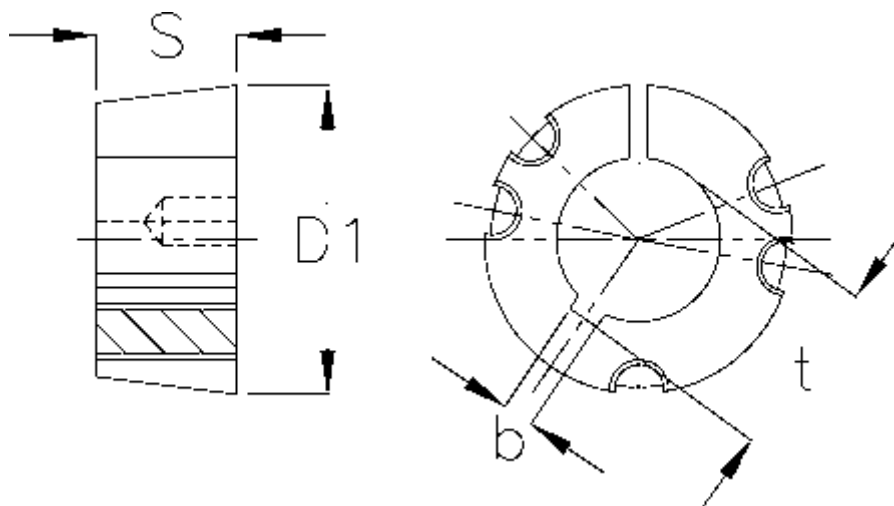


Varenummer: 6160404030065

Beskrivelse: Taperbøsning 4030 boring  $\varnothing 65$  mm

## Mål



b	= 18
Boring	= 65
Bøsningstype	= 4030
D1	= 146
Overførsel moment	= 8740
S	= 76,2
Skruestørrelse	= 5/8 x 1 1/2"
t	= 69.4